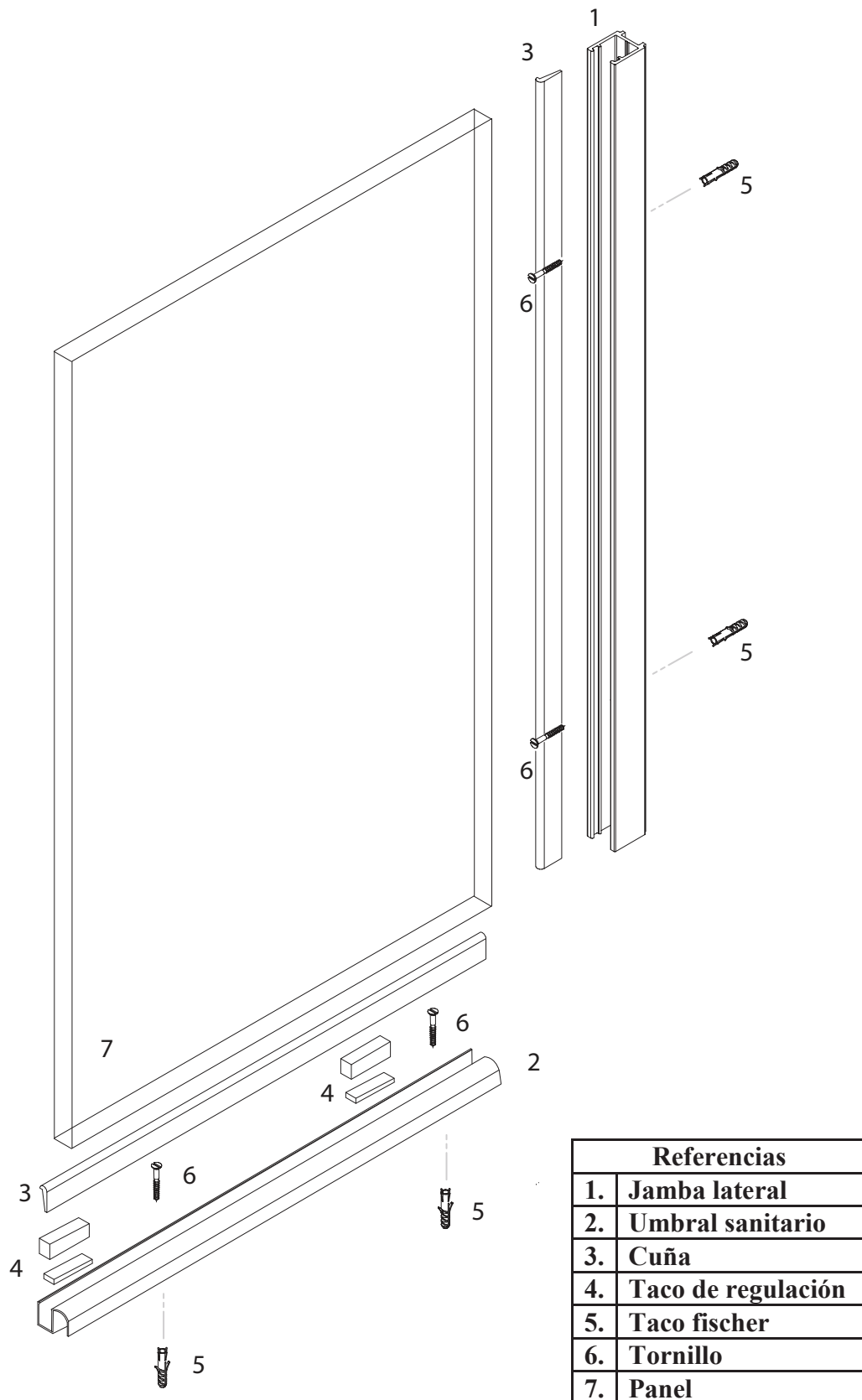


LAMI BOX

Instrucciones de montaje

PANEL FIJO – LINEA TRADICIONAL



Instrucciones de montaje

SECUENCIA

1. Cortar los perfiles a las siguientes medidas:
Jamba lateral (1) = altura total mampara – 24mm.
Umbral sanitario (2) = ancho total mampara.
2. Agujerear los perfiles (1) y (2) con mecha de acero para fijarlos a la pared y zócalo / bañera mediante tornillos con fischer (5) y (6). Previamente colocar sellador de siliconas en la cara posterior de ambos perfiles. Verificar que el perfil (1) quede perfectamente a plomo.
3. Colocar el panel (7) y en caso de ser necesario, nivelar la vertical con los tacos de regulación (4).
IMPORTANTE: no apoyar el panel (7) directamente sobre el perfil de aluminio (2). Aunque no haya falsa escuadra, utilizar los tacos de regulación (4) delgados.
4. Insertar la cuña (3) entre los perfiles (1) y (2) y el panel (7) del lado interno.
5. Para lograr mayor hermeticidad, resellar los perfiles (1) y (2) contra la pared y zócalo / bañera.

HERRAMIENTAS NECESARIAS

- Nivel
- Sellador de siliconas
- Agujereadora
- Mecha de widia
- Mecha de acero
- Destornillador
- Sierra

MANTENIMIENTO

- Secar la mampara al finalizar su uso.
- Utilizar un paño suave o franela.
- Nunca usar productos abrasivos. Lavar con agua o productos específicos para vidrio.

PRECAUCIONES - IMPORTANTE

- Durante el proceso de montaje, no apoyar el cristal sobre pisos o paredes directamente. Utilizar siempre tacos de madera, goma o cartón.
- Evitar golpes violentos contra el cristal.
- Realizar movimientos suaves en la utilización de la mampara.
- A efectos de permitir un buen secado del sellador de siliconas, utilizar la mampara luego de 24hs. de su montaje.